

NOVO
RENAULT AUSTRAL
E-TECH FULL HYBRID
200 CV



também disponível
com motorizações mild hybrid



uma nova visão híbrida do SUV

O Novo Renault Austral E-Tech full hybrid muda as regras do jogo: até 80% de condução elétrica na cidade⁽¹⁾, versão esprit Alpine, sistema 4Control advanced⁽²⁾ com 4 rodas direcionais, ecrãs openR de 774 cm²⁽²⁾, head-up display de 210 cm²⁽²⁾ e serviços Google⁽²⁾ integrados.



Uma experiência imersiva
totalmente inovadora espera por
si a bordo do Novo Renault Austral
E-Tech full hybrid.

motor E-Tech full
hybrid
de 200 cv⁽²⁾

32 sistemas
avançados
de ajuda à
condução⁽²⁾

984 cm² de
ecrãs openR
e head-up
display⁽²⁾

tecnologia
4Control
advanced⁽²⁾

575 dm³⁽²⁾⁽³⁾
de volume
de bagageira

versão
esprit Alpine
numa estreia
mundial

(1) consoante o estado de carga da bateria e o estilo de condução/
fonte interna Renault/2022.

(2) consoante a versão ou motorização.

(3) de acordo com o protocolo VDA.

menu interativo

01. design

02. prazer de condução

03. experiência de condução

04. multimédia

05. habitabilidade

06. sistemas avançados de ajuda à condução

07. personalização

design atlético

Ombros largos e capô musculado para oferecer um design de proporções intensas. O tejadilho em preto estrela* realça a elegância das linhas. Os elementos de proteção lateral contrastantes* reforçam a imagem de um perfil singular.

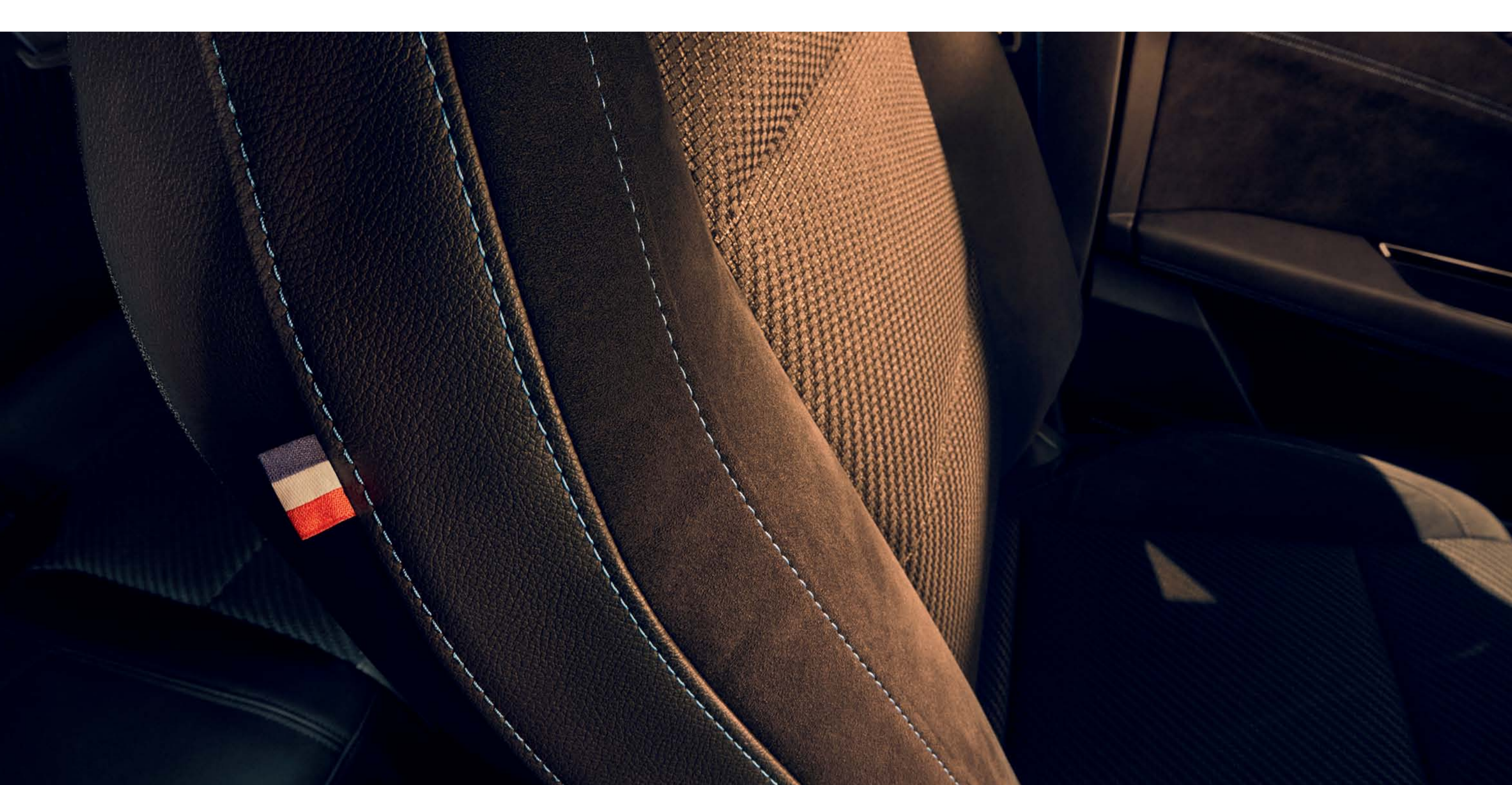


Concebido com a colaboração histórica entre as equipas de design Renault e Alpine, a versão esprit Alpine exibe um carácter dinâmico: jantes em liga leve de 20", cor exclusiva cinzento schiste acetinado, lâmina desportiva cinzento schiste à frente, tejadilho preto, barras de tejadilho em preto acetinado e badges distintivos.



jantes em liga leve de 20" daytona badge esprit Alpine

O toque Alpine também está no habitáculo: os estofos em tecido/Alcantara® são realçados por pesponto azul, os apoios de cabeça exibem bordados exclusivos e os pedais em alumínio dinamizam o habitáculo. O volante é revestido de couro Nappa/Alcantara® com costuras em azul/branco/vermelho.



*consoante a versão.

[configure e encomende →](#)

02. prazer de condução

o melhor da tecnologia híbrida

E-Tech
full hybrid

até
80%
de condução elétrica
na cidade⁽¹⁾

até
130 km/h
em modo elétrico⁽¹⁾

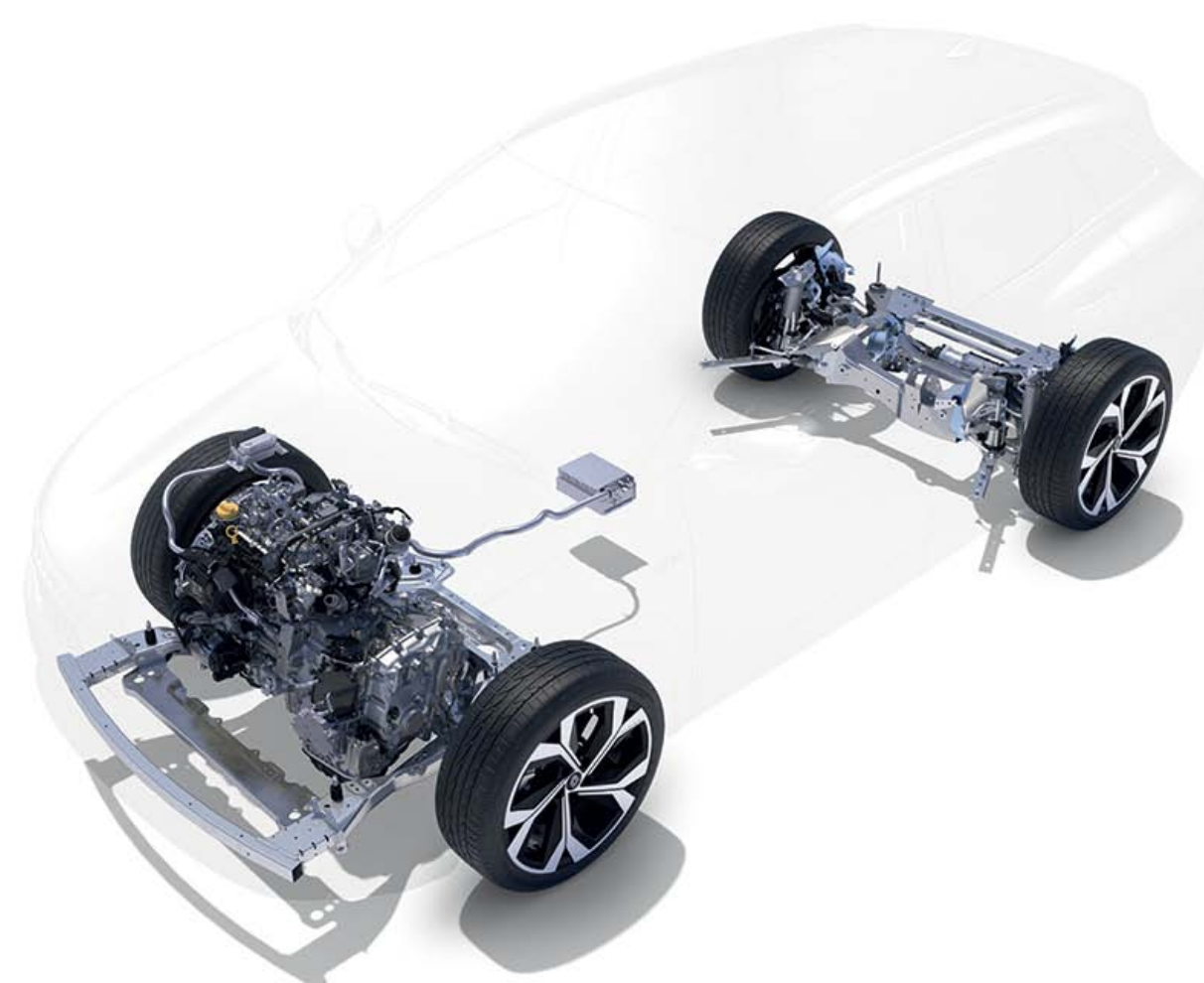
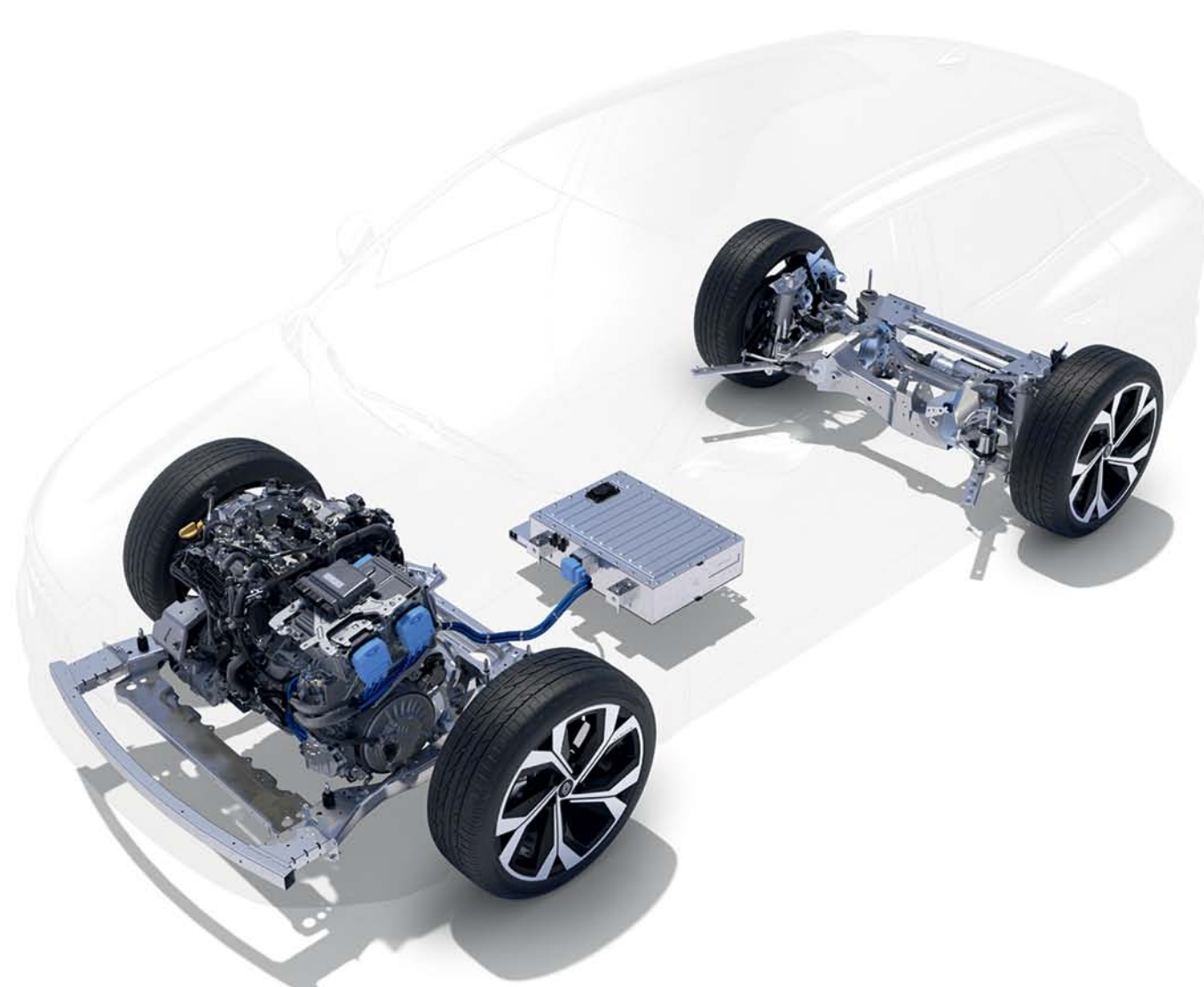
E-Tech
200 cv

4,6 L/100 km
de consumo⁽²⁾

104 g/km
de emissões de CO₂⁽²⁾



Descubra a gama 100% híbrida e os seus dois motores: E-Tech full hybrid, o motor com um dos melhores rendimentos entre os mais eficientes da sua categoria e o motor mild hybrid.



até 40% de economia de combustível⁽³⁾ com o motor E-Tech full hybrid

Na cidade, circule até 80% do tempo da viagem em modo elétrico⁽¹⁾. A bateria recarrega-se durante as fases de desaceleração e travagem, sem necessidade de se ligar à corrente para recarregar.

e mild hybrid

A hibridação elétrica acompanha o motor na fase de aceleração para oferecer as melhores sensações de condução e um consumo reduzido.

	E-Tech full hybrid 200	mild hybrid 140 & 160
tecnologia	1 bateria de 400 V + 2 motores elétricos + 1 motor de combustão interna	1 bateria de 12 V + 1 motor de combustão interna
redução do consumo⁽¹⁾⁽³⁾	até 40%	até 8%
consumo de combustível⁽²⁾	a partir de 4,6 L/100 km	a partir de 6,1 L/100 km
emissões de CO₂⁽²⁾	a partir de 104 g/km	a partir de 138 g/km a partir de 140 g/km (auto)
recuperação de energia através da desaceleração e da travagem	sim	sim
gestão do nível de recuperação de energia	sim	não
assistência elétrica ao motor de combustão interna	sim	sim
condução elétrica na cidade	até 80% de condução elétrica na cidade ⁽¹⁾	não

(1) consoante o estado de carga da bateria e o estilo de condução / fonte interna Renault / 2022.

(2) valores homologados consoante a versão / de acordo com o protocolo WLTP / fonte UTAC / julho 2022.

(3) para um motor E-Tech full hybrid comparado com um motor mild hybrid auto, de acordo com o protocolo WLTP City / fonte UTAC & IDIADA / setembro 2022.

configure e encomende →

4Control advanced*

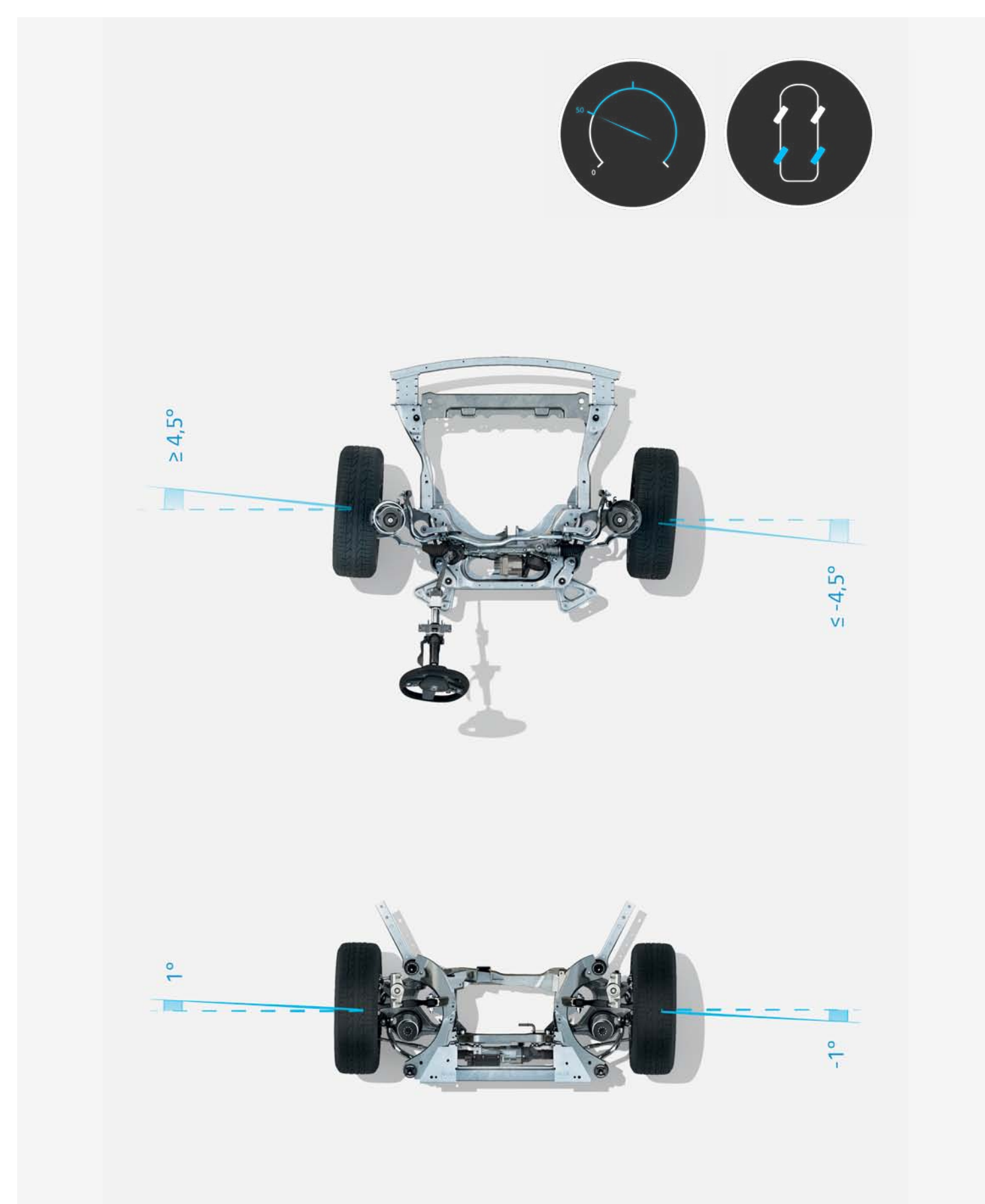
O novo sistema 4Control advanced* com 4 rodas direcionais torna as trajetórias mais precisas e seguras.



O diâmetro de viragem de 10,1 m é idêntico ao de um cidadão.



até 50 km/h, as rodas traseiras viram no sentido oposto ao das rodas dianteiras para reduzir o diâmetro de viragem



acima de 50 km/h, as rodas traseiras viram no mesmo sentido que as rodas dianteiras, para reforçar a aderência e melhorar a segurança

* consoante a versão.

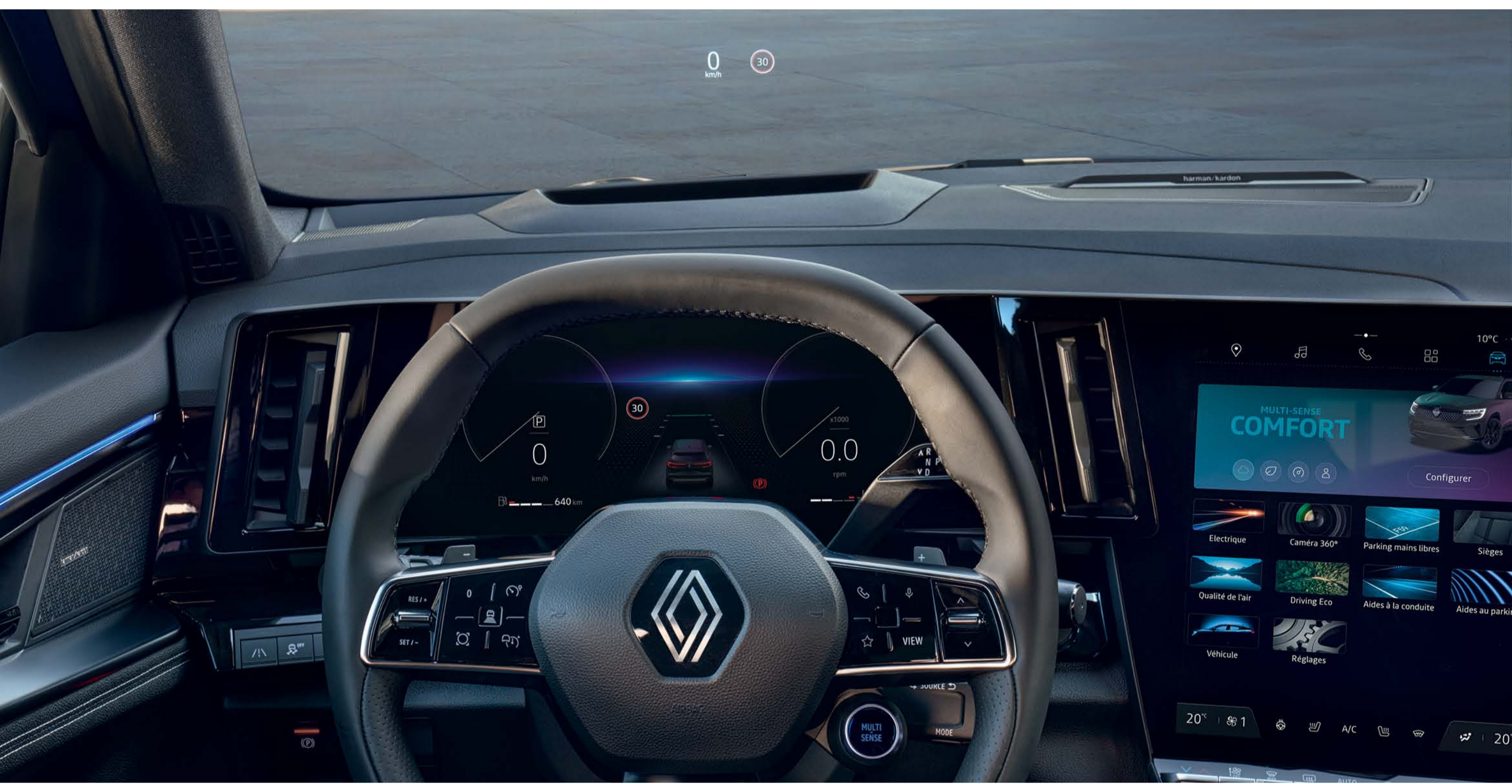
configure e encomende →

tecnologias integradas a bordo

Para facilitar a experiência de condução, os comandos estão orientados para o condutor e as informações mais importantes estão sob os seus olhos.



Não desvie os olhos da estrada: o novo head-up display de 210 cm²* projeta as informações essenciais no para-brisas.



através do head-up display, poderá visualizar a velocidade, as ajudas à condução e a navegação

Resposta e sonoridade do motor, firmeza da direção, iluminação ambiente e configuração do ecrã do condutor. Com o multi-sense, personalize o veículo à sua imagem com os 5 modos de condução disponíveis*, para uma experiência de condução única.



modo sport: prazer de condução intenso

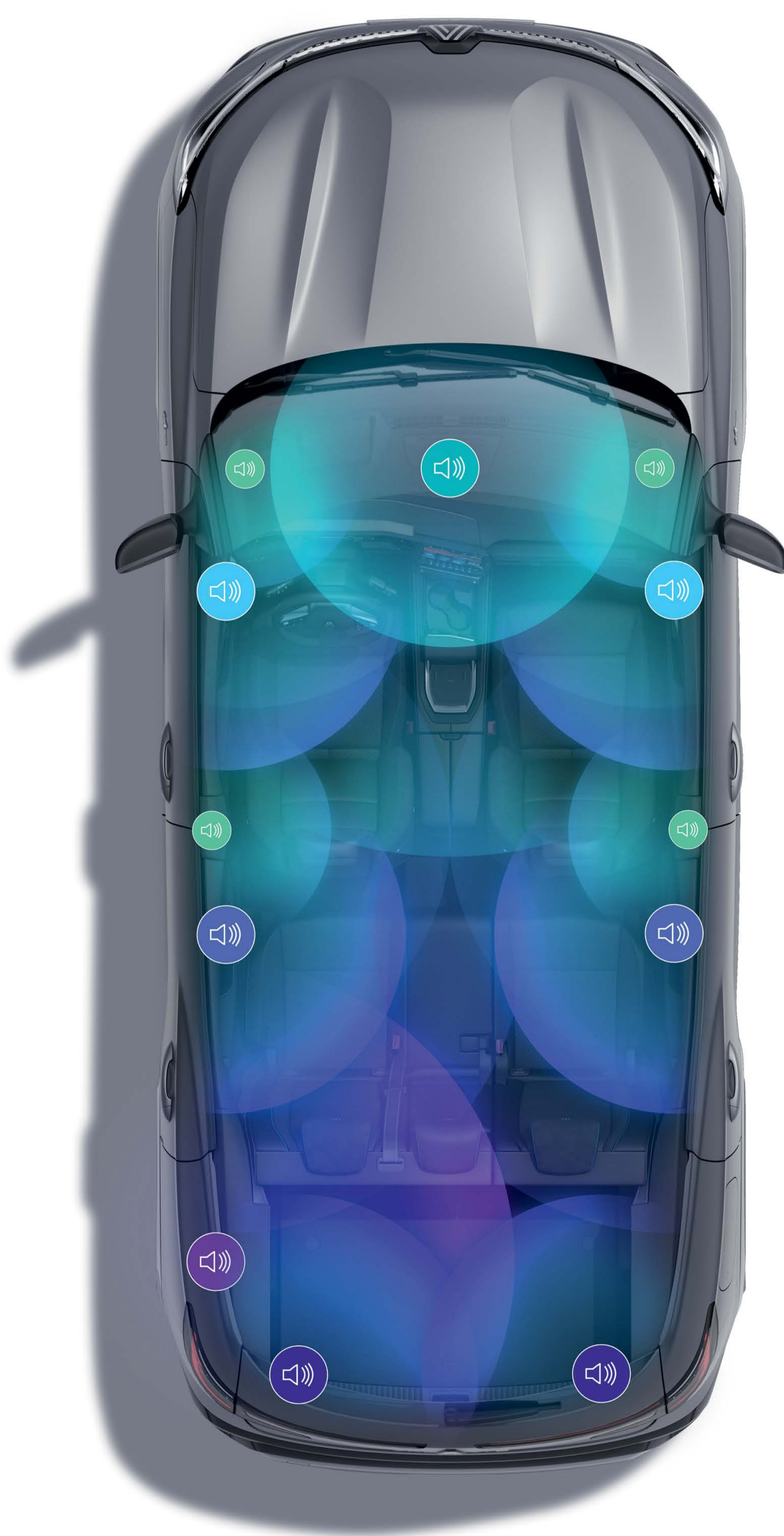


modo eco: otimização do consumo

* consoante a versão ou motorização.

som de alta fidelidade Harman Kardon*

Viva uma experiência sonora imersiva graças ao novo sistema exclusivo Harman Kardon* que desenvolve uma potência de 485 W através dos 12 altifalantes dispostos à volta do habitáculo.



2 tweeters nas faces laterais do quadro de instrumentos, 2 woofers nos painéis das portas dianteiras e 2 nos painéis das portas traseiras, 2 surround, 1 unidade central dianteira, 2 tweeters e 1 subwoofer na bagageira.

* consoante a versão.

configure e encomende →

04. multimédia

sistema multimédia openR link com Google integrado

O sistema multimédia openR link e os seus 774 cm²(1) de tecnologia intuitiva integram o melhor dos serviços conectados My Renault e Google⁽¹⁾⁽²⁾.



Amazon Music, EasyPark, Radioplayer... Até 35 aplicações com conteúdos exclusivos estão disponíveis através da Google Play.



amazon music

Assuma o controlo da sua experiência musical e de entretenimento a bordo graças à **Amazon Music** incluída na sua assinatura do Amazon Prime.

easypark

Parking. Made easy.

Com o **EasyPark**, planeie e reserve o seu lugar de estacionamento entre milhões, por toda a Europa. Insira o endereço do destino ou navegue no mapa.

L'ÉQUIPE

Encontre todas as atividades desportivas diretamente no seu veículo, graças à app **L'Équipe for Renault**.

Sybel

Sybel é uma plataforma única para encontrar todos os seus podcasts favoritos, descobrir obras de ficção áudio exclusivas, audiolivros, documentários inéditos...

R

Aceda a todas as suas estações de rádio preferidas em direto, em qualquer momento, graças ao **Radioplayer**.

Vivaldi

Vivaldi browser é um navegador de Internet eficaz, rápido e personalizável para respeitar a sua vida privada.

«Ok Google... » Fale para planejar um trajeto, mudar de modo de condução ou regular a temperatura. O assistente de voz⁽²⁾ espera por si.



Ruas cortadas, novos sentidos únicos, informações sobre o trânsito... O sistema de navegação Google Maps⁽²⁾ assegura uma condução rigorosa, mesmo em caso de perda de rede.



(1) consoante a versão e o país.

(2) os serviços conectados My Renault, Google Maps e o Assistente Google são gratuitos durante 5 anos a partir da data de entrega do seu veículo.

configure e encomende →

conforto e modularidade

Com o maior espaço da sua categoria ao nível dos joelhos, o conforto nos lugares traseiros é generoso. O banco traseiro deslizante em 16 cm⁽¹⁾ permite dispor de uma bagageira ainda maior.



Beneficie de um volume de bagageira que pode atingir 575 dm³⁽²⁾ ou até 1525 dm³⁽²⁾ se os bancos traseiros forem rebatidos.



porta traseira elétrica

Um apoio de mão ergonómico e deslizante permite-lhe manobrar confortavelmente o grande ecrã openR de 12".



apoio de mão e carregador de smartphone por indução

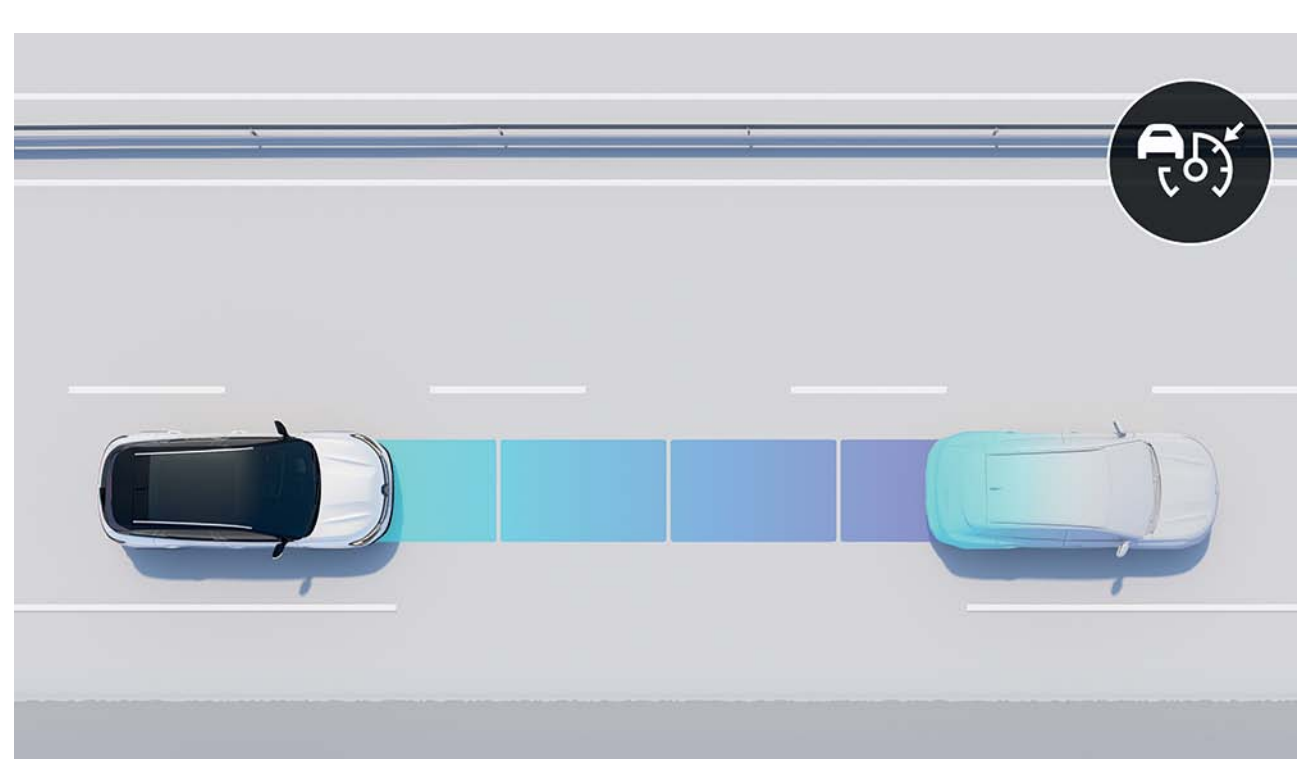
(1) consoante a versão.
(2) de acordo com o protocolo VDA.

[configure e encomende →](#)

06. sistemas avançados de ajuda à condução

sistemas avançados de ajuda à condução

O Novo Renault Austral E-Tech full hybrid propõe inovadores sistemas de ajuda à condução.



regulador de velocidade adaptativo inteligente⁽¹⁾

Mantém a distância de segurança mais adequada para o veículo à sua frente, atuando nos travões quando a distância é demasiado curta, e no acelerador quando a estrada está desimpedida. Identifica igualmente o contexto da estrada para ajustar a velocidade.



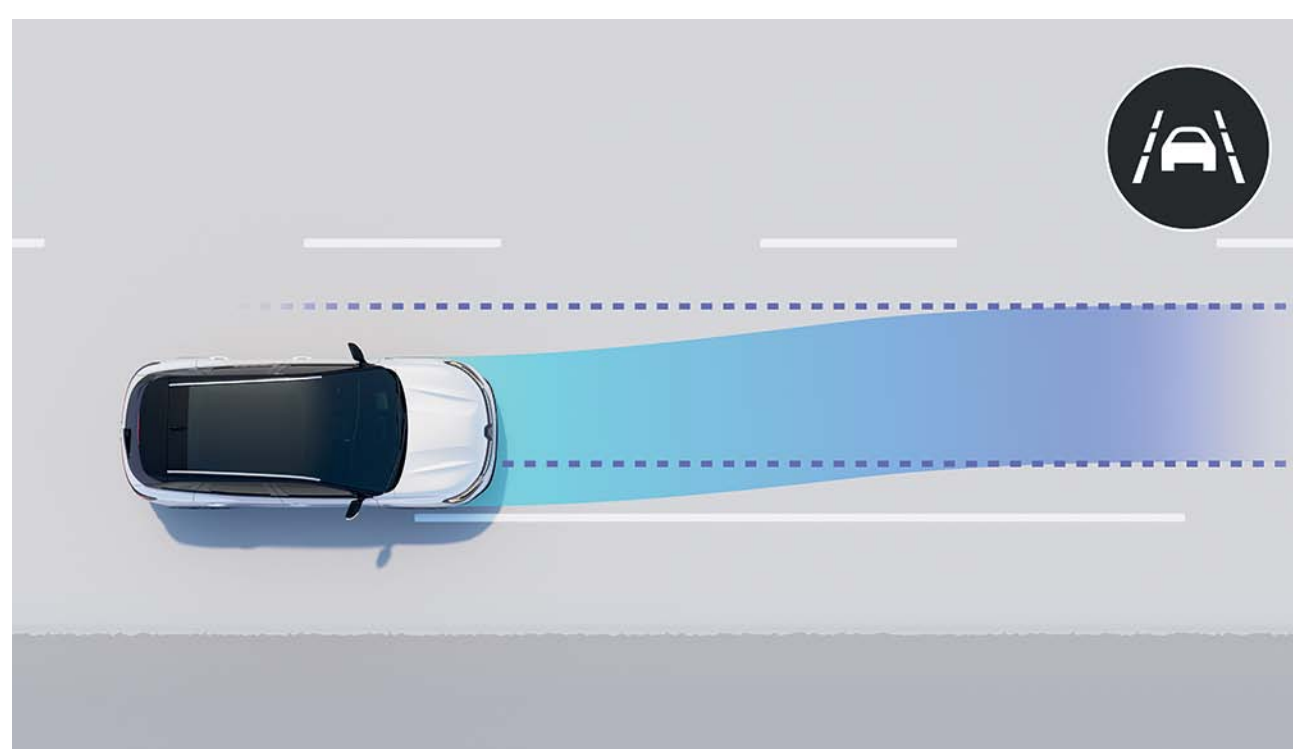
faróis Matrix LED vision

O sistema ajusta automaticamente a forma do feixe luminoso ao estado do trânsito e às condições meteorológicas, para evitar o encadeamento e otimizar a visão noturna.



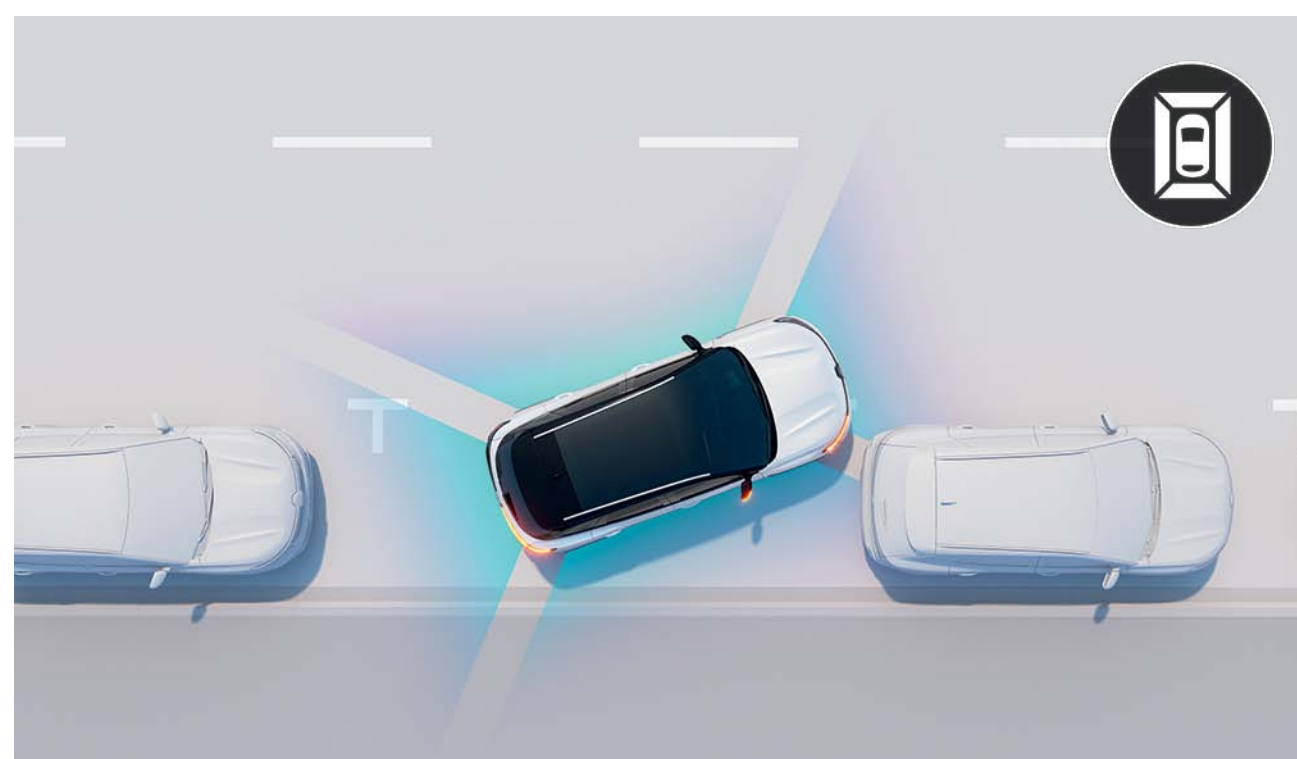
sistema de travagem de emergência ativa em manobras de marcha-atrás

Deteta os obstáculos atrás do veículo e imobiliza-o em caso de perigo.



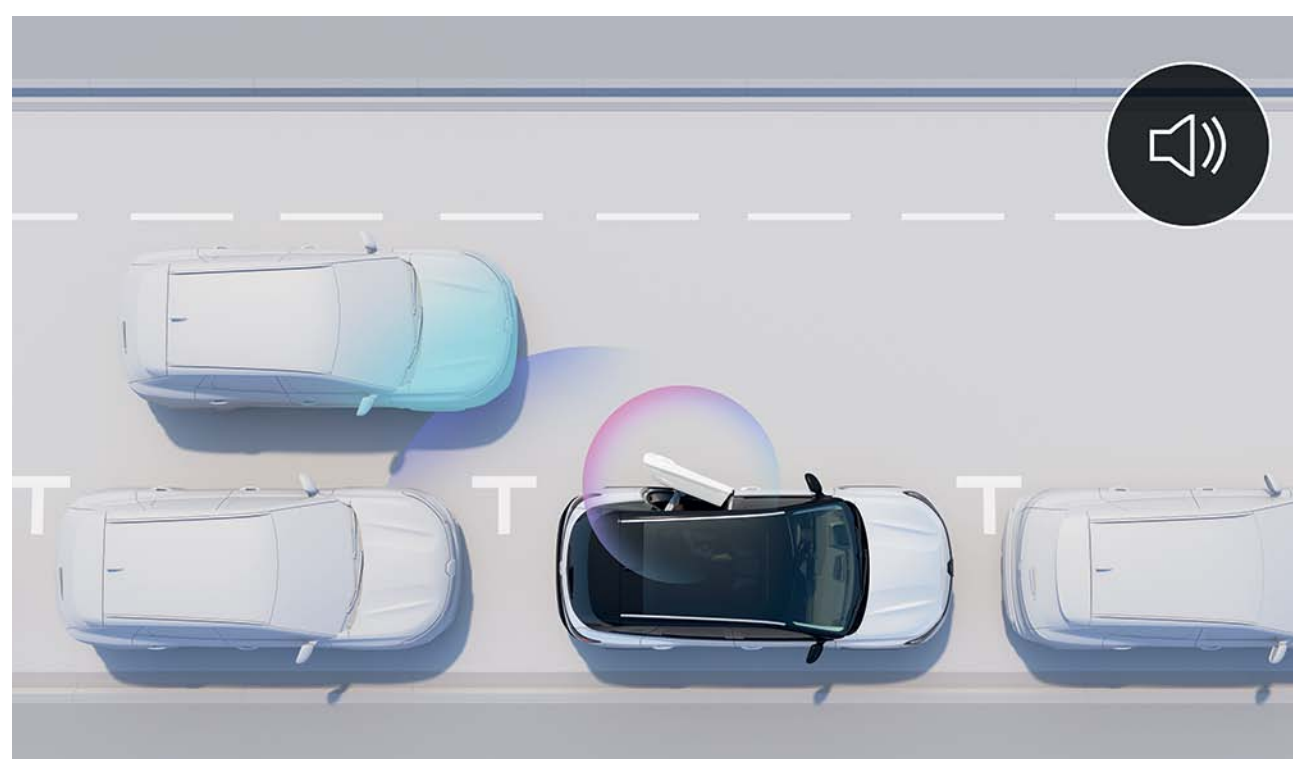
sistema de assistência de centralização na via

Efetua uma correção no volante para trazer o veículo para a sua via, se o indicador de mudança de direção não tiver sido acionado.



câmara 3D com visão 360°

As 4 câmaras, cujas imagens reconstituem o ambiente direto 360° em torno do veículo, permitem-lhe realizar as manobras sem o mínimo esforço.



saída segura dos ocupantes

Alerta-o se um veículo se aproximar demasiado por trás quando a porta é aberta.

condução

- active driver assist
- sistema de ajuda ao arranque em subida
- head-up display de 9,3" (210 cm²)
- aviso de distância de segurança
- aconselhamento de condução ecológica preditiva
- limitador de velocidade
- regulador de velocidade
- regulador de velocidade adaptativo
- regulador de velocidade adaptativo inteligente

estacionamento

- sistema de ajuda ao estacionamento traseiro
- sistema de ajuda ao estacionamento dianteiro
- sistema de ajuda ao estacionamento lateral
- câmara 3D visão 360°
- câmara de marcha-atrás

segurança

- alerta de mudança de via
- alerta de transposição involuntária de via
- sistema de assistência de centralização na via
- alerta de ângulo morto
- sistema de travagem ativa de emergência com função de cruzamento
- sistema de travagem ativa de emergência em manobras de marcha-atrás
- sistema de travagem ativa de emergência com deteção de peões e ciclistas
- alerta de obstáculo traseiro em manobras marcha-atrás
- prevenção de saída de via em caso de ultrapassagem
- reconhecimento dos sinais de trânsito
- reconhecimento dos sinais de trânsito com alerta de excesso de velocidade
- saída segura dos ocupantes
- alerta de fadiga do condutor

iluminação

- faróis Matrix LED vision
- comutação automática das luzes de estrada/cruzamento
- faróis LED adaptive vision (com função nevoeiro integrada)

configure e encomende →

07. personalização

cores



branco glacial⁽¹⁾ (po)



vermelho flamme⁽²⁾ (pm)



branco nacarado brilhante⁽²⁾ (n)



preto estrela (pm)



azul iron (pm)



cinzento schiste (pm)



cinzento schiste acetinado (s)⁽³⁾

n: nacarado;
s: acetinado;
po: pintura opaca;
pm: pintura metalizada.

(1) indisponível com tejadilho preto estrela, nas versões esprit Alpine e iconic.

(2) indisponível na versão equilibre.

(3) disponível apenas nas versões esprit Alpine.

imagens não contratuais.

configure e encomende →

harmonias interiores



equilíbrio

- jantes em liga leve de 17" maha
- sistema de som Arkamys® auditorium com 8 altifalantes
- openR link de 9": sistema multimédia conectado com rádio integrado e sem navegação



techno (equilíbrio +)

- faróis LED adaptive vision (com função nevoeiro integrada)
- jantes em liga leve de 19" komah
- banco traseiro deslizante em 16 cm



techno esprit Alpine (techno +)

- jantes em liga leve de 20" daytona
- aplicações nas portas e tablier em Alcantara® com pesponto azul
- estofos mistos em tecido carbono/Alcantara® com pesponto azul



iconic (techno +)

- jantes em liga leve de 20" effie
- porta traseira elétrica
- openR link de 12": sistema multimédia conectado com Google integrado, incluindo pack navegação (Google Maps e Assistente Google) durante 5 anos



iconic esprit alpine (iconic +)

- jantes em liga leve de 20" daytona
- banco do passageiro elétrico
- regulador de velocidade adaptativo inteligente active driver assist

Google, Assistente Google, Google Play e Google Maps são marcas da Google LLC.



transfira o pdf das harmonias interiores e equipamentos

07. personalização

estofos



estofos em tecido cinzento escuro⁽¹⁾



estofos em couro sintético / tecido cinzento mesclado⁽²⁾



estofos em couro sintético / tecido com pesponto dourado⁽³⁾



estofos em couro⁽⁴⁾ preto titânio com rebordo warm titanium e pesponto dourado⁽⁵⁾



estofos mistos em tecido carbono/ Alcantara® com pesponto azul⁽⁶⁾

(1) disponível de série na versão equilíbrio.

(2) disponível de série na versão techno.

(3) disponível de série na versão iconic.

(4) Os bancos mencionados em couro nesta brochura são constituídos por uma parte de couro verdadeiro e uma parte em têxtil. Para mais informações sobre os materiais utilizados, contacte o seu conselheiro comercial.

(5) disponível em opção na versão iconic.

(6) disponível de série na versão esprit Alpine.

jantes



jante em liga leve de 17" maha⁽¹⁾



jante em liga leve de 18" altoa⁽²⁾



jante em liga leve de 19" komah⁽³⁾



jante em liga leve de 20" effie⁽⁴⁾



jante em liga leve de 20" daytona⁽⁵⁾

(1) disponível de série na versão equilíbrio.

(2) disponível mais tarde com pack extended grip nas versões techno e iconic.

(3) disponível de série na versão techno.

(4) disponível de série na versão iconic.

(5) disponível de série na versão esprit Alpine.

configure e encomende →

07. personalização

acessórios



personalização exterior

Personalize os elementos de decoração exteriores: lâminas do para choques dianteiro e traseiro, entradas de ar na face dianteira, elementos da grelha superior dianteira, capas dos retrovisores disponíveis em 4 cores: 'carbono', 'dourado', 'cinzento claro' ou 'cinzento metalizado acetinado'.



bagageira de tejadilho Renault nouvelR

Uma viagem em família ou entre amigos? Toda a bagagem encontrará o seu lugar na bagageira de tejadilho Renault nouvelR, segura e com dispositivo de travamento, e a capacidade de 380 litros, 480 litros ou 630 litros.



gancho de reboque retrátil elétrico

O gancho de reboque retrátil e 100% elétrico expande-se de modo automático, pressionando simplesmente um botão situado na bagageira. Retrátil em poucos segundos, torna-se invisível e preserva o design do seu veículo.



degraus*

Acentue o estilo robusto do Novo Renault Austral com os degraus que facilitam o acesso aos acessórios instalados no tejadilho e protegem a carroçaria dos pequenos 'toques' do quotidiano.

*Os degraus necessitam de averbamento junto do IMT.



tapetes de habitáculo têxtil esprit Alpine

Faça a sua seleção de entre uma gama completa de tapetes para proteger o habitáculo do seu veículo. Confirme o espírito decisivamente desportivo com uma assinatura exclusiva graças aos tapetes de habitáculo têxtil esprit Alpine.

configure e encomende →

07. personalização

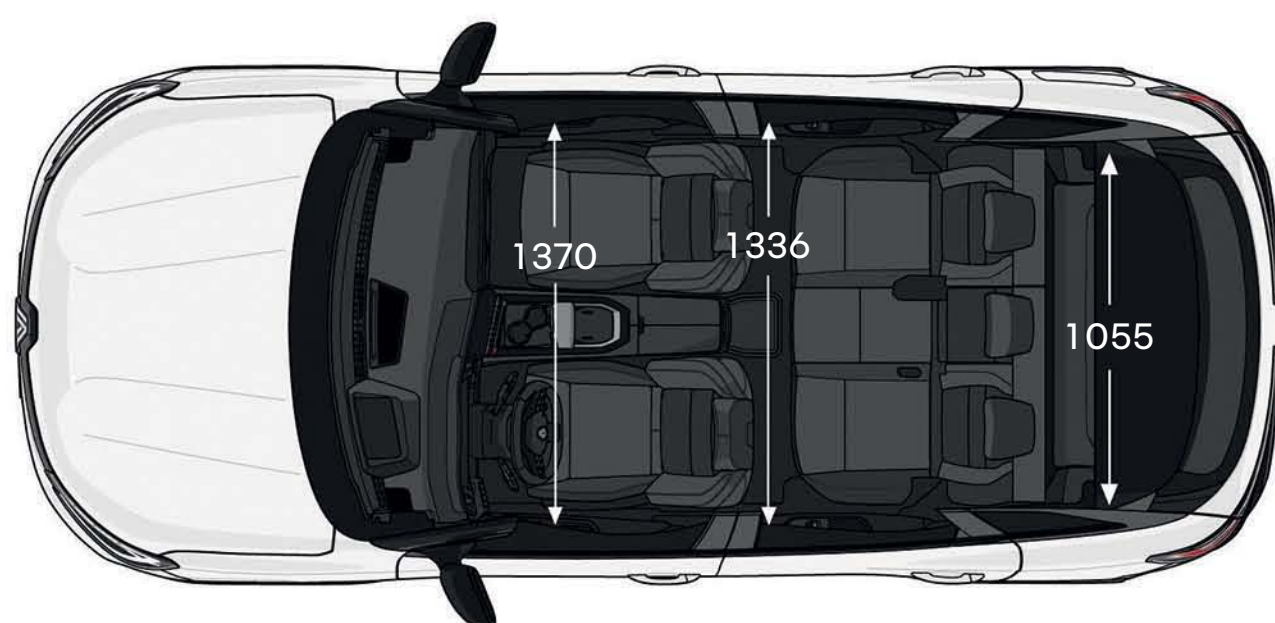
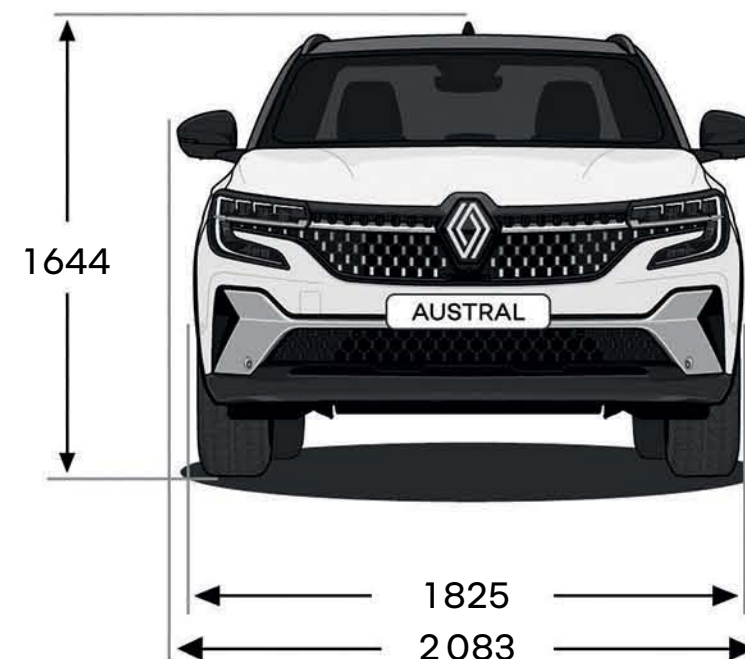
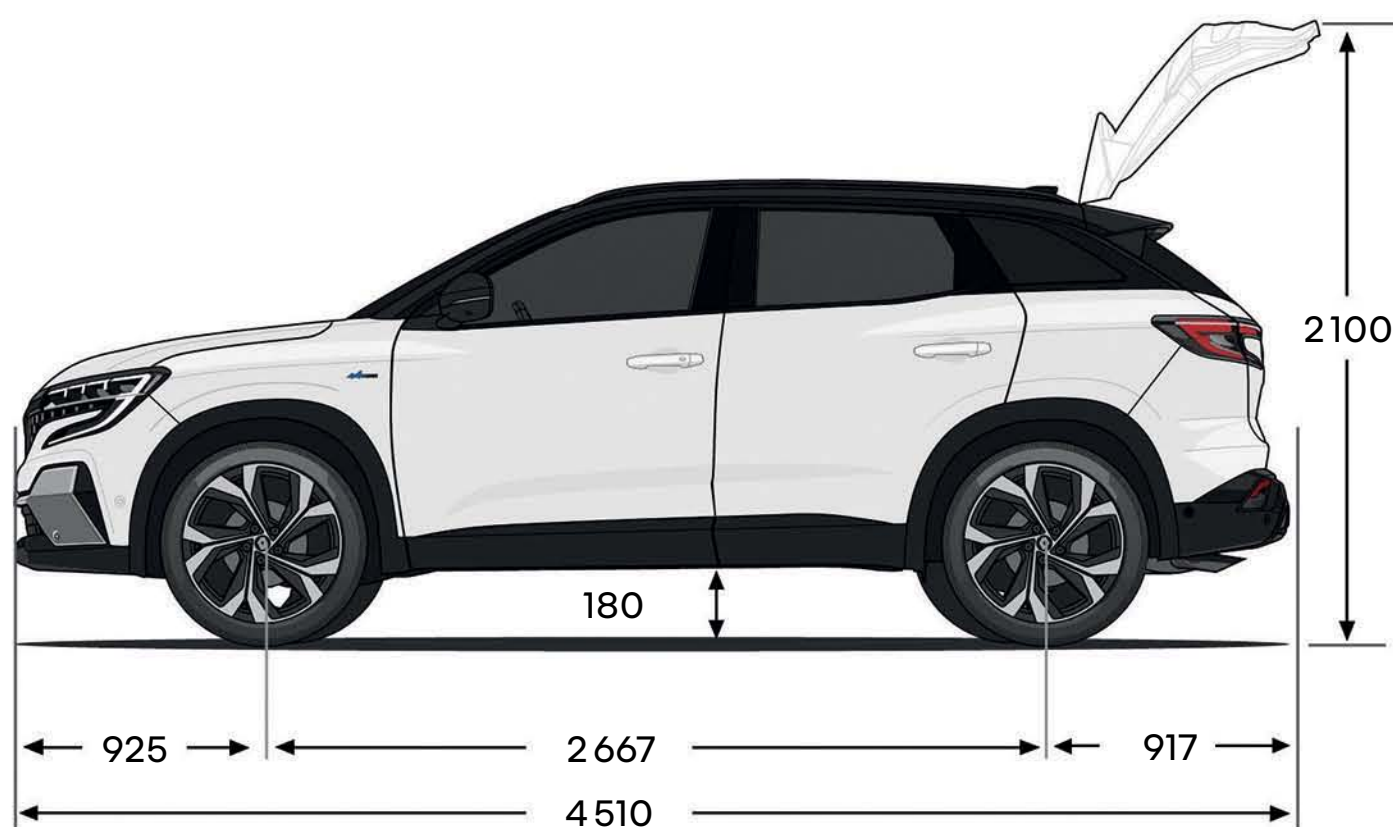
motores

E-Tech full hybrid 200 cv	mild hybrid 160 cv auto	mild hybrid 140 cv	mild hybrid 140 cv auto
energia			
full hybrid + gasolina sem chumbo (E10)	gasolina sem chumbo (E10)		
potência máxima kW (cv) / regime (rpm)			
96 kW às 4500 rpm (apenas motor de combustão)	116 kW / 5250 a 5500 rpm	103 kW / 4500 a 5750 rpm	
binário máximo (Nm CEE) / regime (rpm)			
205 Nm / 1750 rpm	270 Nm / 1800 a 3750 rpm	260 Nm / 1750 a 3500 rpm	
baterias			
iões de lítio			
desempenhos			
velocidade máxima (km/h)			
175			
0 - 100 km/h (s)			
8,4	9,7	10,7	9,97



**transfira o pdf
relativo às motorizações**

dimensões e volumes



dimensões em (mm).

volume de bagageira (dm³ vda)	mild hybrid	E-Tech full hybrid
com banco traseiro fixo	500	430
com banco traseiro deslizante em 16 cm	até 575	até 555
máx. com banco traseiro rebatido	1525	1455

configure e encomende →



Tudo fizemos para que o conteúdo da presente publicação fosse exato à data da sua impressão. Este documento foi realizado a partir de veículos de pré-série ou de protótipos. No âmbito da estratégia de melhoria contínua dos produtos, a Renault reserva-se o direito de, a qualquer momento, introduzir modificações nas especificações, nos automóveis e nos acessórios descritos e representados. Estas modificações serão transmitidas à nossa rede de concessionários, nos prazos mais curtos possíveis. Consoante o país de comercialização, as versões podem diferir e alguns equipamentos podem não estar disponíveis (de série, em opção ou em acessórios). Para conhecer as últimas evoluções, por favor, dirija-se a um concessionário da Marca. Devido a limitações técnicas na impressão, as cores reproduzidas neste documento poderão ser ligeiramente diferentes das cores reais da pintura das viaturas ou dos materiais dos revestimentos interiores. Todos os direitos reservados. A reprodução sob qualquer forma ou por qualquer meio, seja da globalidade ou de um extrato da presente publicação, está interdita sem autorização prévia por escrito da Renault.

Publicis – Crédito fotos: C. Violet, F. Schlosser, S. Staub, © Renault Marketing 3D-Commerce – fevereiro 2023.
Renault s.a.s. Sociedade por ações simplificada com o capital de 533 941 113,00 € / 122 -122 bis avenue du Général Leclerc
92100 Boulogne - Billancourt Cedex - R.C.S. Nanterre B 780 129 987/tel.: 0806 00 20 20.

A Renault recomenda



configure e encomende →